

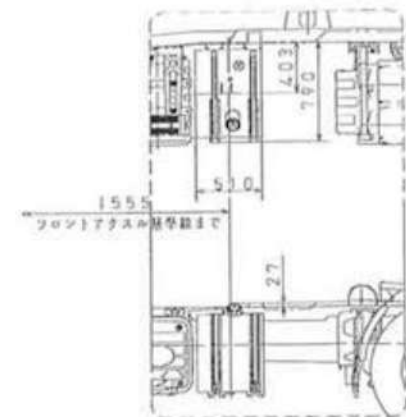
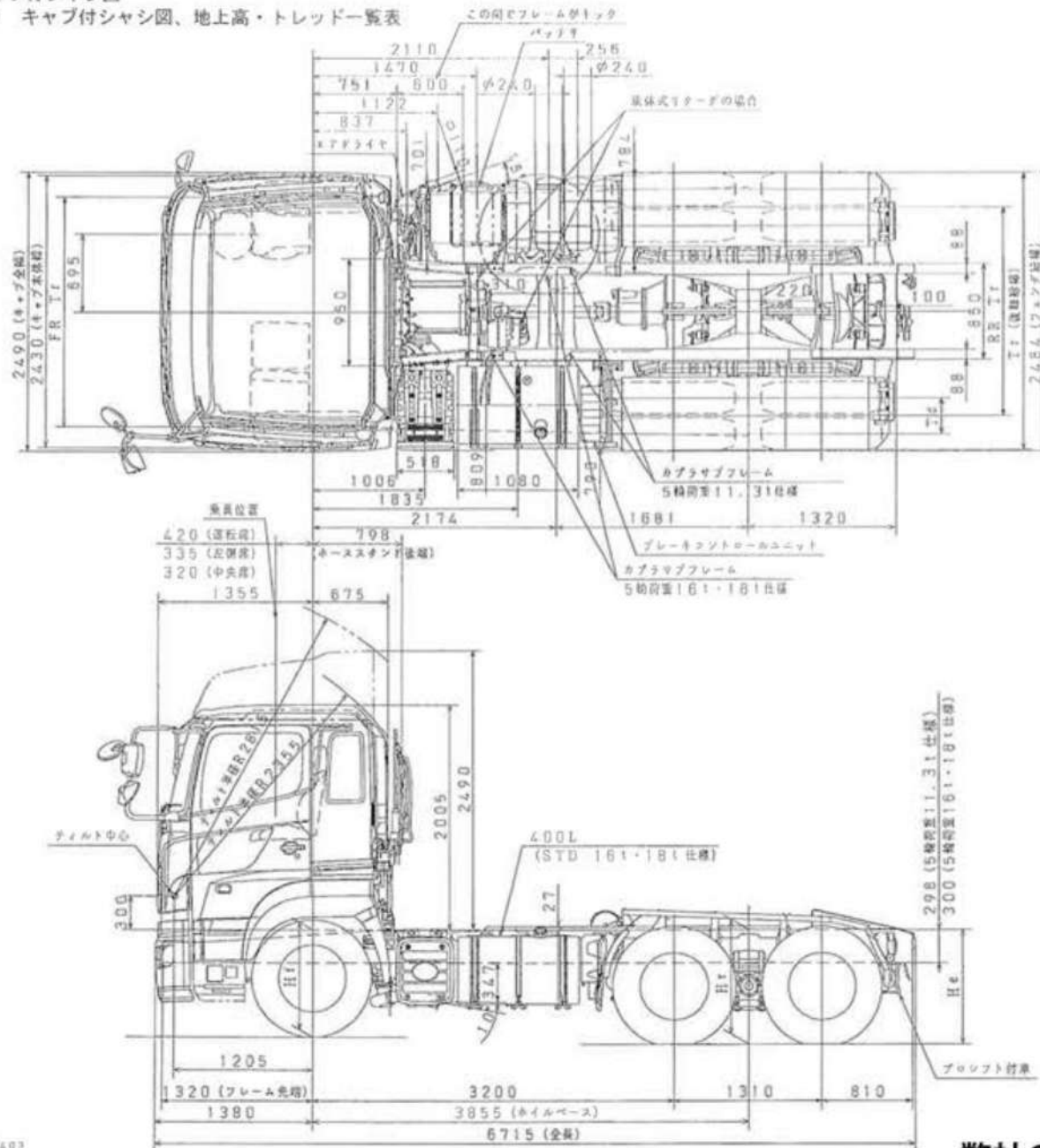


12. キャブ付シャシ図

A3

12-4 キャブ付シャシ図

12-4-1 キャブ付シャシ図、地上高・トレッド一覧表



200Lタンク(OPT)の場合
(STD 11.316m)