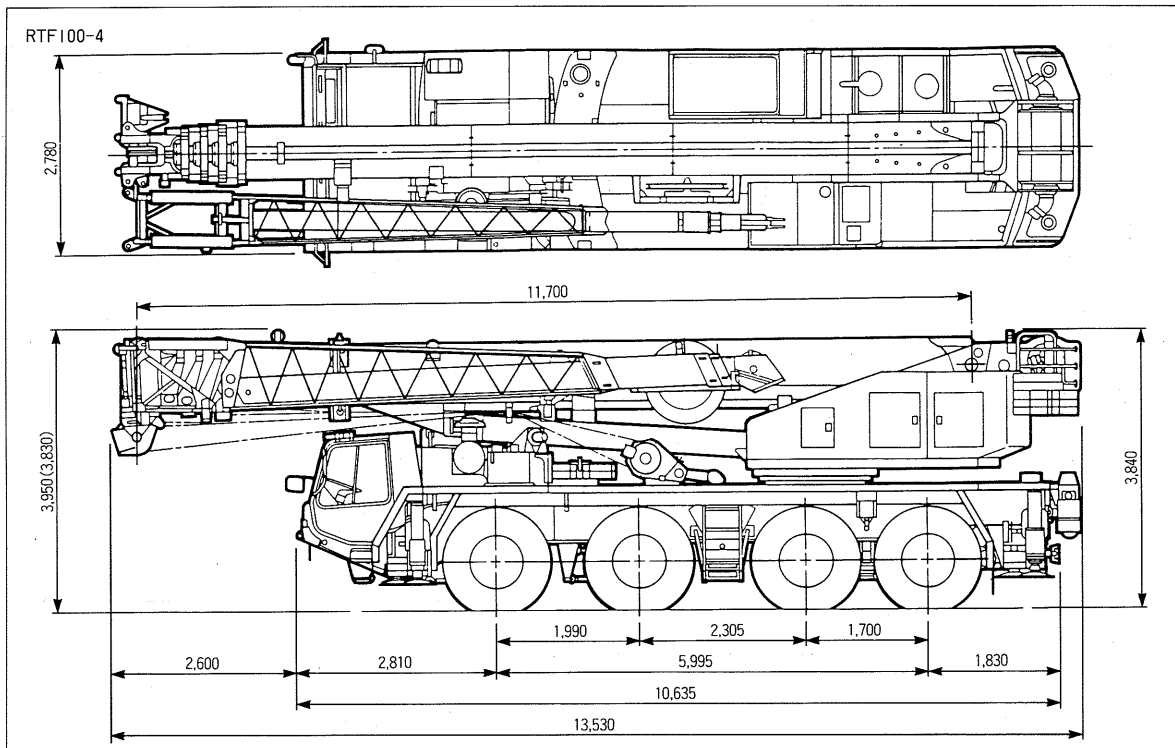


# 寸法・重量関係

## ■構内走行状態

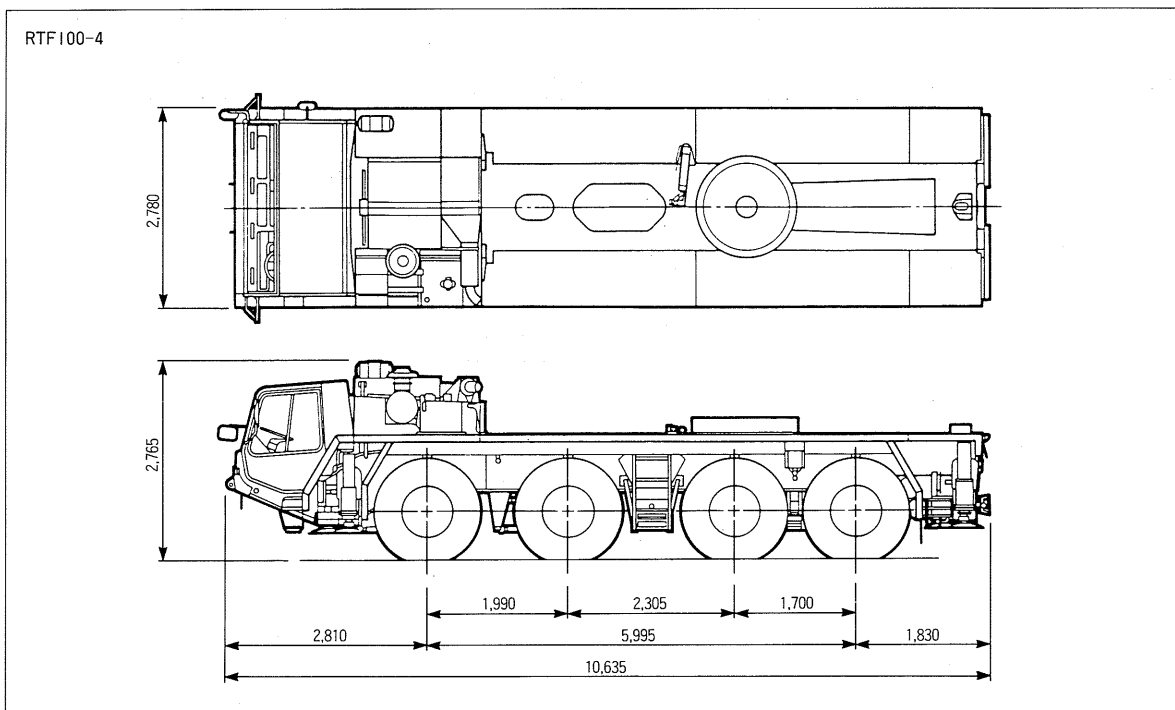
単位(mm)



注意：全高の数値は標準走行状態を示し、( )内は車高を下げた場合の数値です。

## ■公道走行状態

単位(mm)



注意：①本機は、公道を走行する場合には、旋回体を別送し、台車のみで走行しなければなりません。  
②道路法による基本通行条件C条件の適合車です。

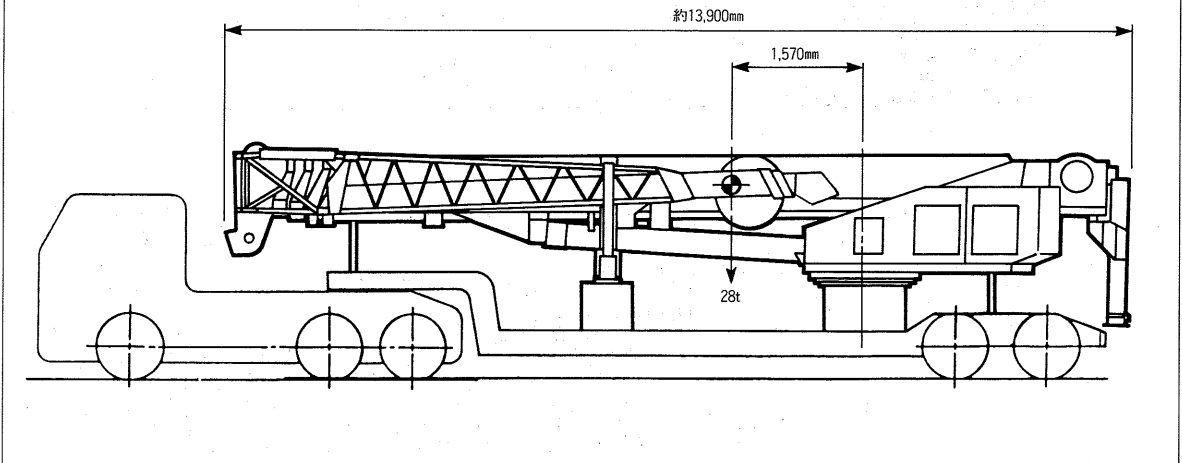
# 寸法・重量関係

## ■旋回体

旋回体

ブーム(3段フルオートジブ付)

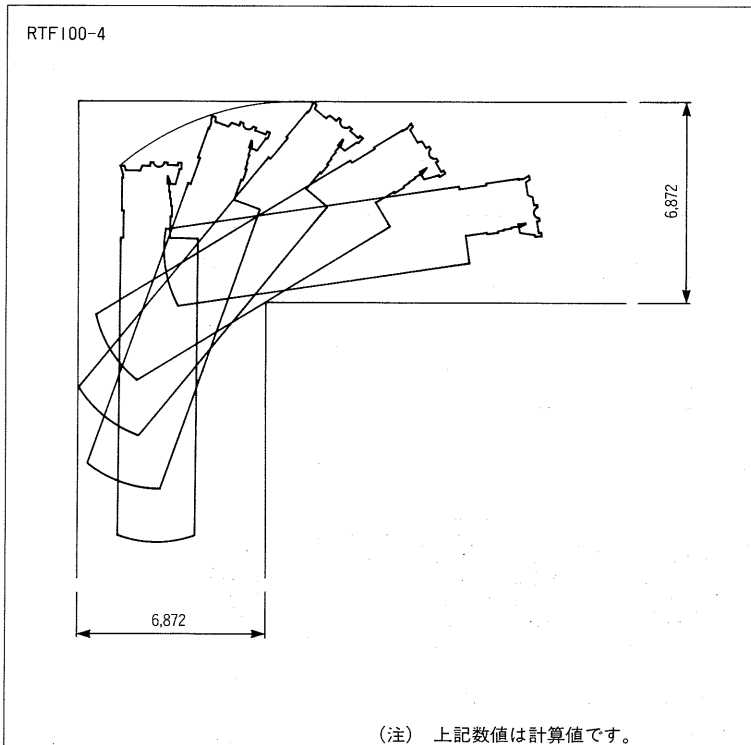
重量: 約28 t



注意: 上部旋回体等の輸送  
トレー等に搭載して輸送するにあたっては道路法による通行の許可が必要です。

## ■最小直角通路幅(8輪ステアリング)

単位(mm)

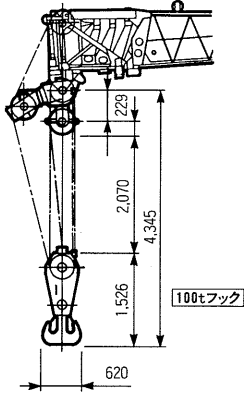


■主要寸法

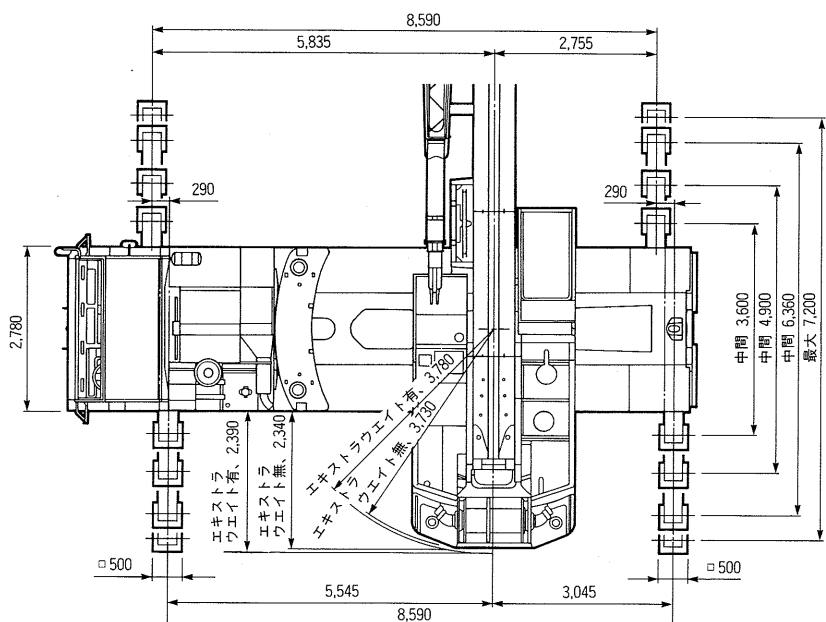
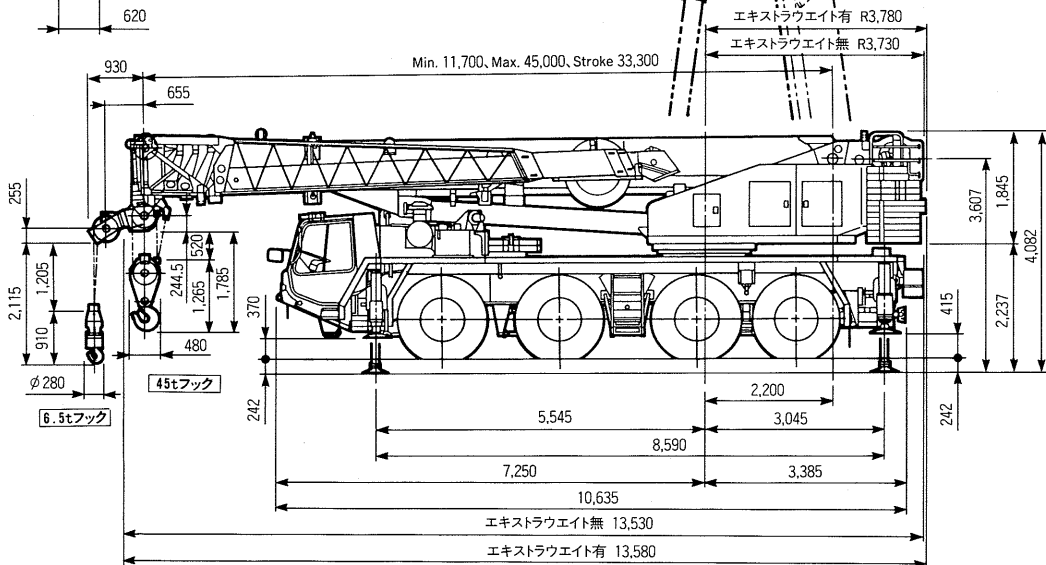
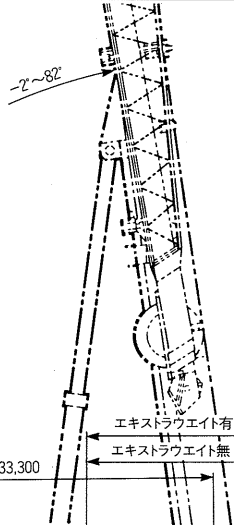
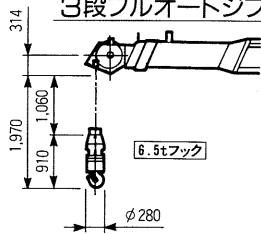
単位(mm)

RTF100-4

ブーム



3段フルオートジブ

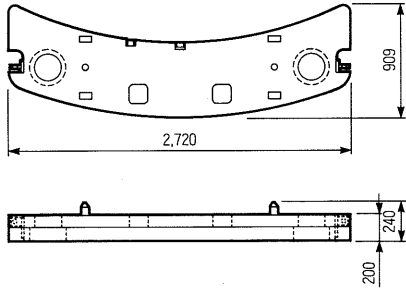


# 寸法・重量関係

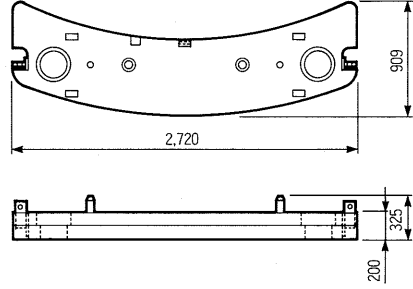
## ■カウンタウエイト

単位(mm)

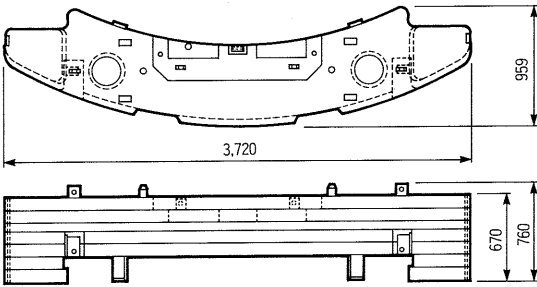
①固定ウエイト 2.3 t



②スタンダードウエイト 2.5 t



③エキストラウエイト 7.2 t



# クレーン性能

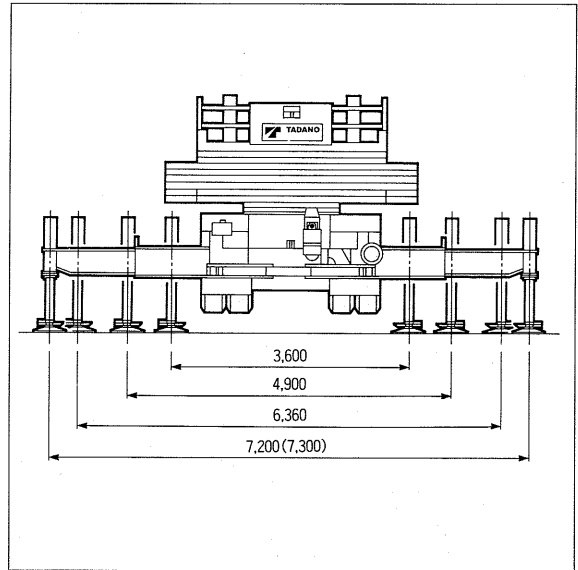
AR-1000Mは次の2つのクレーン作業ができます

■ブーム作業

主なクレーン作業

■3段フルオートジブ作業

3段油圧同時伸縮式ジブで、かつ、チルトも油圧で行うため、フトコロの深い作業、差し込み作業も容易にこなせます。

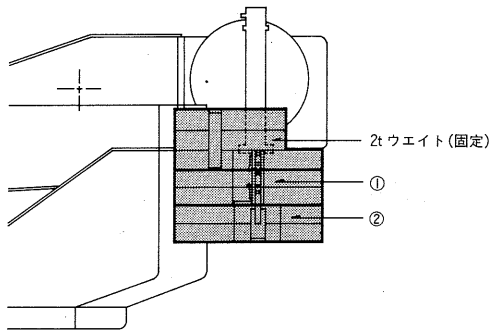


( )内は、KC-AU630RNを表わす。

クレーン吊り上げ能力は、カウンタウエイトの組合せとアウトリガ張出幅によって異なります。

〈カウンタウエイト〉

■6.8tウエイト

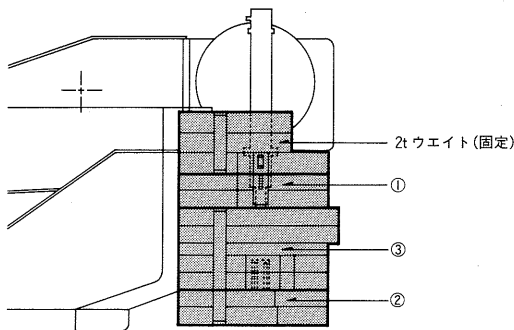


●カウンタウエイトとアウトリガ張出幅の組合せによって次のように定格総荷重表を選定してください。  
RTF100-4

カウンタウエイト アウトリガ張出幅	14.0 t	6.8 t
7.2m	A	B
6.36m	C	D
4.9m	E	F
3.6m	F*	G*

\*印は、ブームの性能のみです。

■14.0tウエイト



KC-AU630RN

カウンタウエイト アウトリガ張出幅	14.0 t	6.8 t
7.3m	A(E)	B(F)
6.36m	C(E)	D(F)
4.9m	E(E)	F(F)
3.6m	F*(F)*	G*(G)*

\*印は、ブームの性能のみです。

フロントジャッキを使用していない場合には、前方領域が( )内の性能となります。

HOME

製品案内

製品サービス情報

企業情報

IR情報

環境・CSR

採用情報

## 製品サービス情報

- ▶ リコール・改善対策情報
- ▶ 製品を安全にご使用いただくために
- ▶ タダノサービス情報
- ▶ 事故事例
- ▶ 道路法令遵守のお願い
- ▶ 環境関連情報
- ▶ 販売・サービスネットワーク
- ▶ 運転資格取得のご案内
- ▶ データ提供サービス
- ▶ 大型クレーンスペック帳の有償提供

▶ エクストラネット



HOME &gt; 製品サービス情報 &gt; データ提供サービス &gt; 仕様書・施工用データ &gt; AR-1000M-1 施工用重量データ

## 製品サービス情報



## データ提供サービス

## AR-1000M-1 施工用重量データ

このデータは施工計画用に算出した参考値です。実際のクレーンとは異なることがありますので目安として使用してください。

## FAUNキャリア RTF100-4

## 標準的な構内移動姿勢での重量分布

車両総重量60t/STDウエイトキャリア格納の場合

	第1軸	第2軸	第3軸	第4軸	合計
車両総重量	30.0t		30.0t		60.0t
軸重[W]	15.0t	15.0t	15.0t	15.0t	60.0t
輪荷重[W/2]	7.5t	7.5t	7.5t	7.5t	
登坂能力 (概算値)	tanθ=0.33 (18.4°) ←路面こぼり抵抗係数はアスファルト路面での概算値				
参考データ (標準車高時)	アプローチアングル=16度 (アウトリガフロート取外し時22度) デパーチャアングル=16度 (アウトリガフロート取外し時22度) 180度-ランプアングル=50度				

## 標準的な構内移動姿勢でのタイヤ接地圧 (計算値)

車両総重量60t/STDウエイトキャリア格納の場合

	第1軸	第2軸	第3軸	第4軸	備考
タイヤサイズ	16.00R25		16.00R25		
タイヤ接地幅[L]	36.5cm	36.5cm	36.5cm	36.5cm	
タイヤ接地圧[W/2L]	206kg/cm	206kg/cm	206kg/cm	206kg/cm	
タイヤ接地面積[S]	740cm <sup>2</sup>	740cm <sup>2</sup>	740cm <sup>2</sup>	740cm <sup>2</sup>	標準空気圧
タイヤ接地面圧[W/2S]	10.1kg/cm <sup>2</sup>	10.1kg/cm <sup>2</sup>	10.1kg/cm <sup>2</sup>	10.1kg/cm <sup>2</sup>	標準空気圧

## 各部質量 (概算値)

旋回体(ブーム、ジブ付)	28.0t	STDウエイト	2.5t
ジブ	2.0t	EXTウエイト	7.2t
キャリア	28.1t		
100tフック	0.95t	45tフック	0.53t
6.5tフック	0.17t		