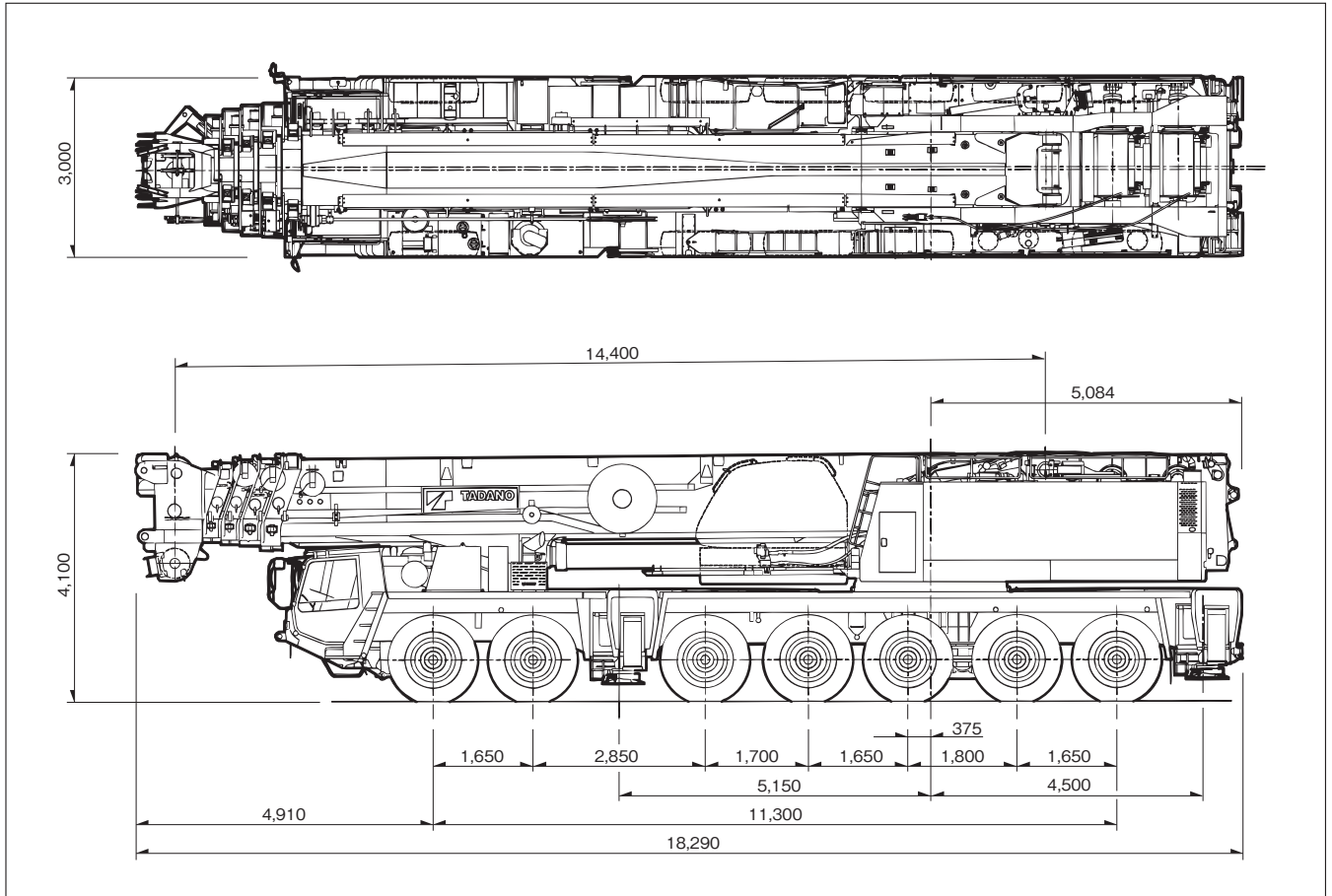


寸法・重量関係

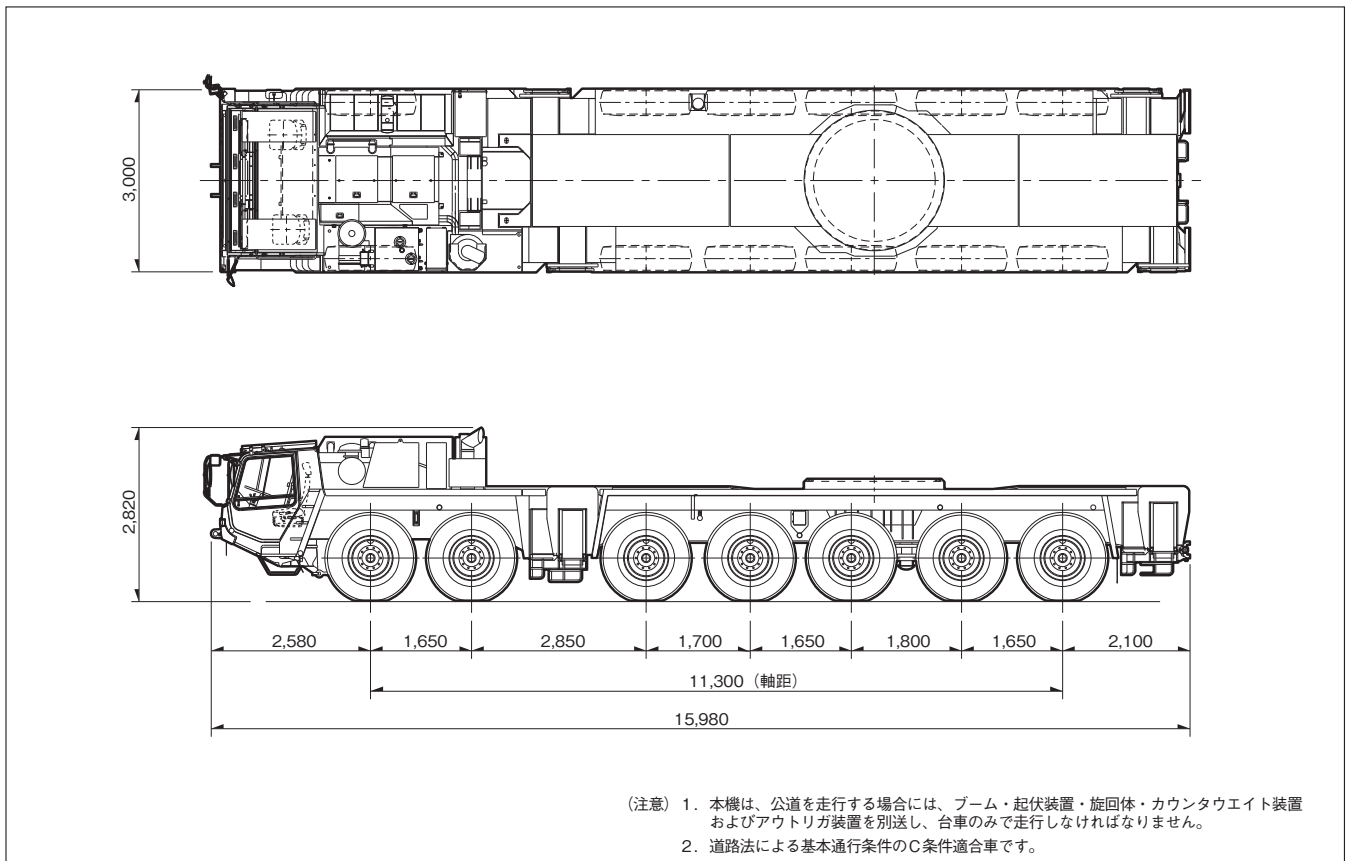
■構内走行状態

単位 (mm)



■公道走行状態

単位 (mm)



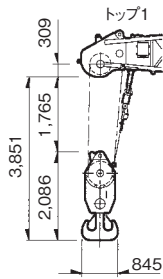
- (注意) 1. 本機は、公道を走行する場合には、ブーム・起伏装置・旋回体・カウンタウエイト装置およびアウトリガ装置を別送し、台車のみで走行しなければなりません。
 2. 道路法による基本通行条件のC条件適合車です。

寸法・重量関係

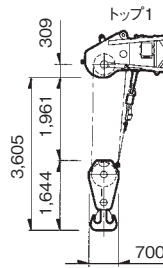
■主要寸法

単位 (mm)

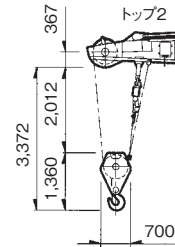
ラフィングジブ



200tフック

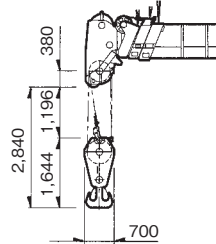


80tフック

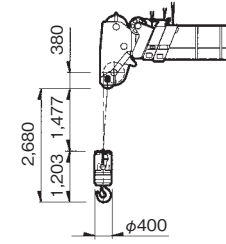


25tフック

フルオートラフィングジブ

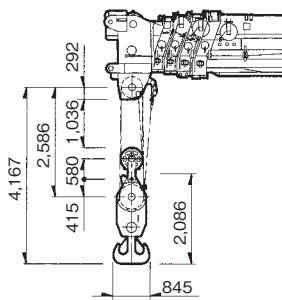


80tフック

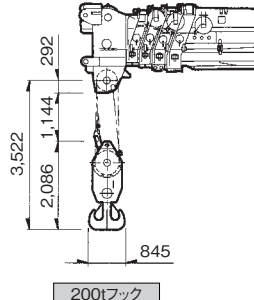


12.5tフック

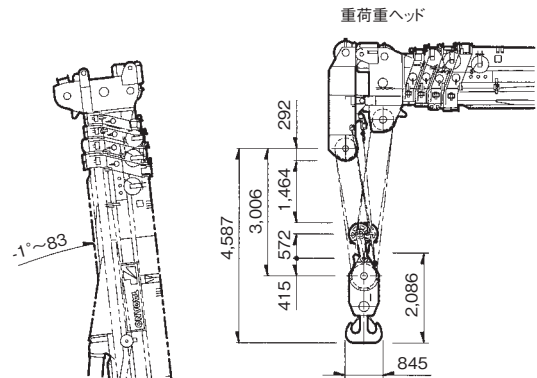
ブーム



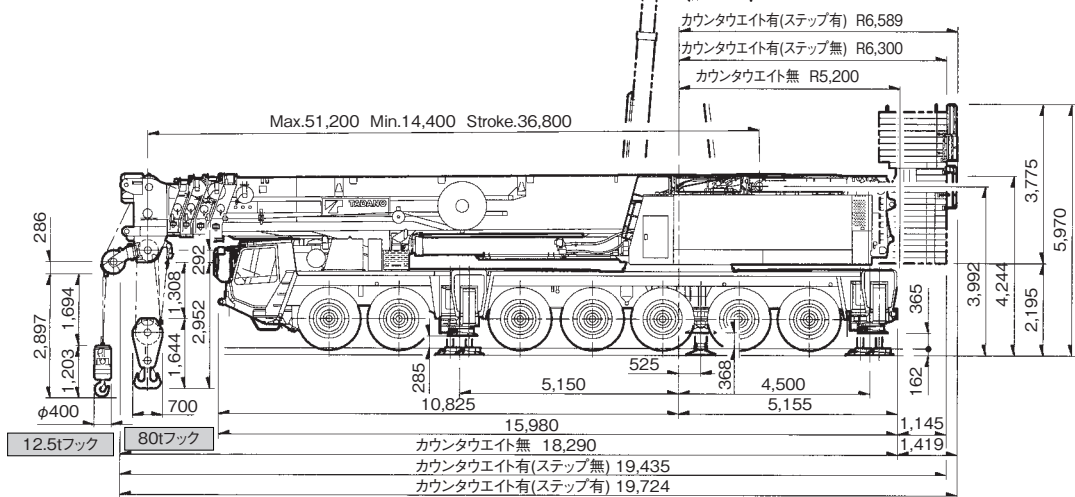
200tフックアタッチメント付



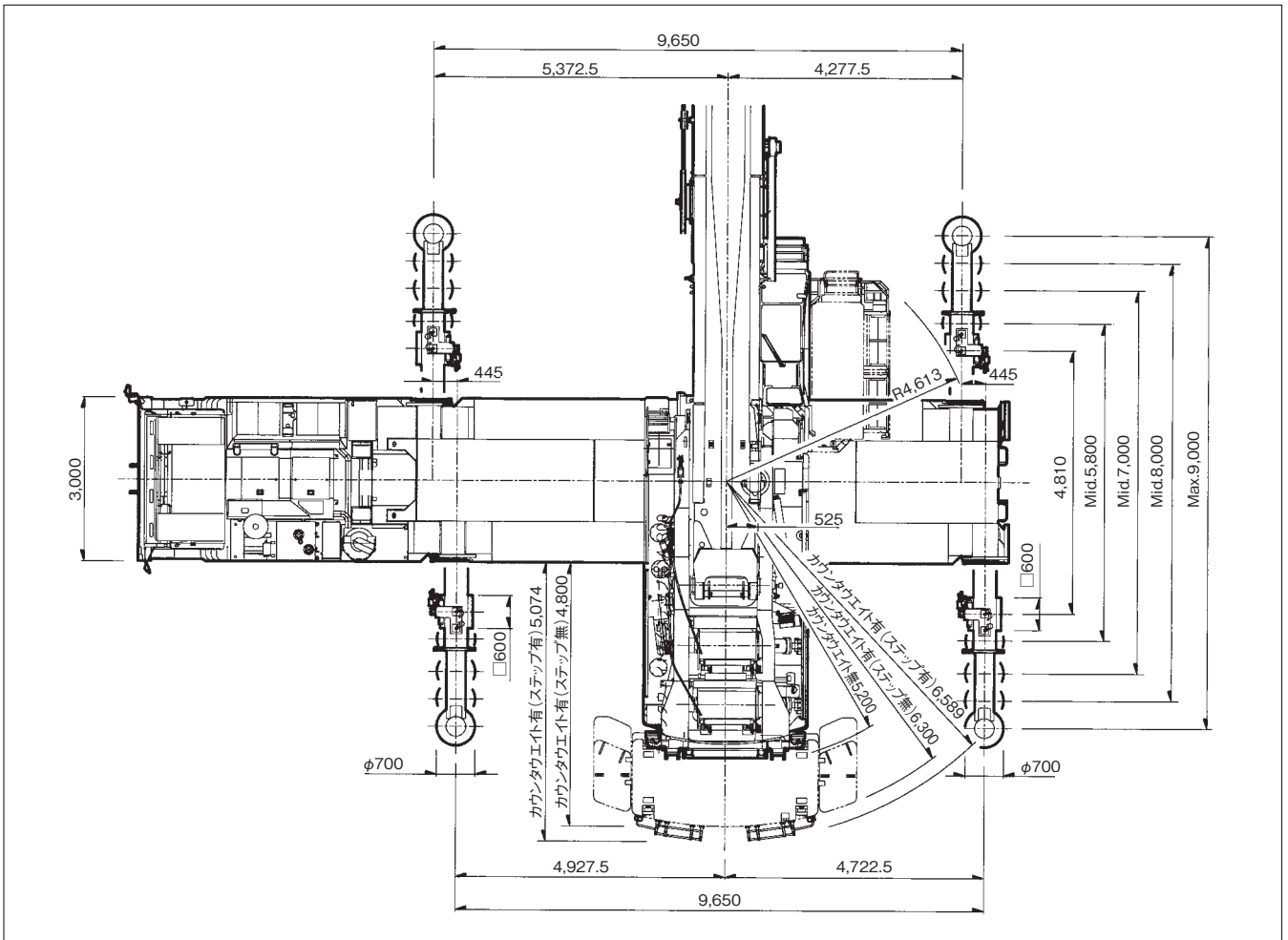
200tフック



200tフックx2アタッチメント付

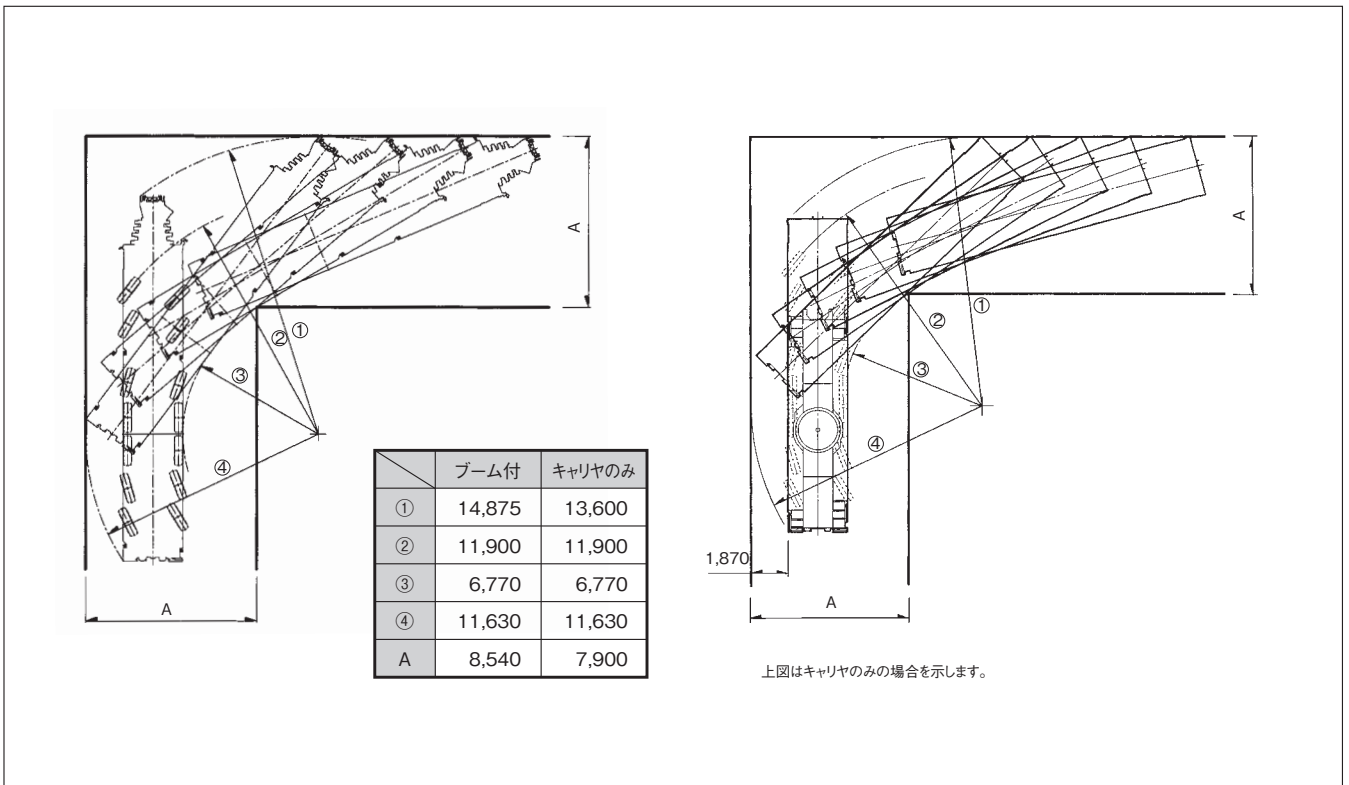


単位(mm)



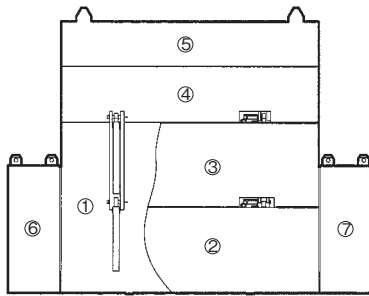
■最小直角通路(10輪ステアリング)

単位()



クレーン性能

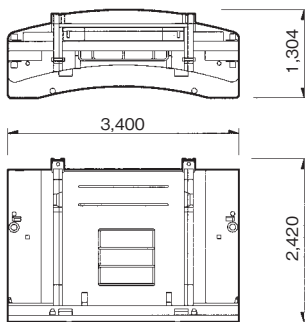
■カウンタウイト組合せ表



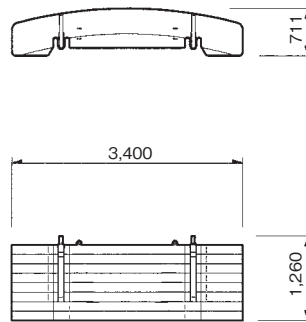
カウンタウイト呼び	組合せ
120t	①+②+③+④+⑤+⑥+⑦
100t	①+②+③+④+⑤
80t	①+②+③+④
57t	①+②+③
41t	①+②
26t	①

■カウンタウイト

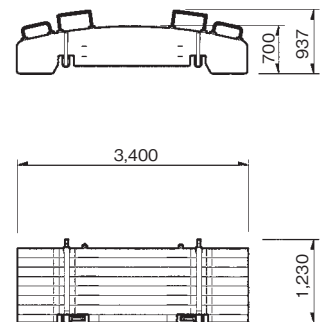
①26 t ウェイト



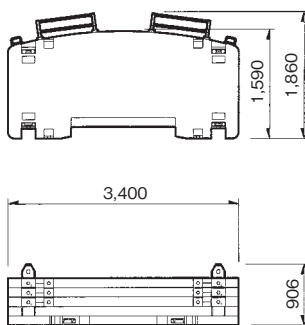
②15.5 t ウェイト



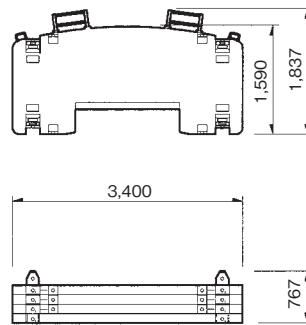
③15.5 t ウェイト (ステップ付)



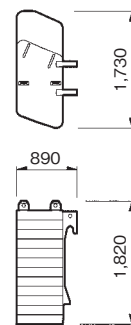
④23 t ウェイト (ステップ付)



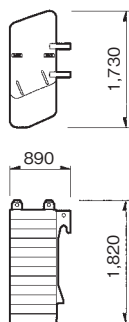
⑤20 t ウェイト (ステップ付)



⑥10 t ウェイト



⑦10 t ウェイト

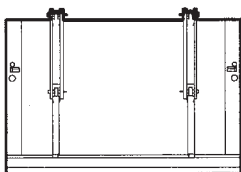


■カウンタウイト質量表

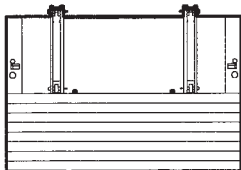
ウエイト	質量
①	26.0t
②	15.5t
③	15.5t
④	23.0t
⑤	20.0t
⑥	10.0t
⑦	10.0t

■カウンタウイト組合せ図

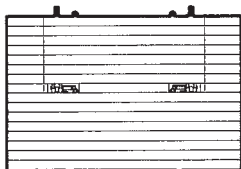
・ 26 t ウェイト



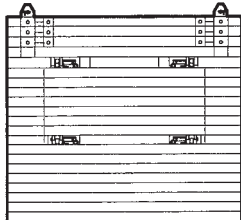
・ 41 t ウェイト



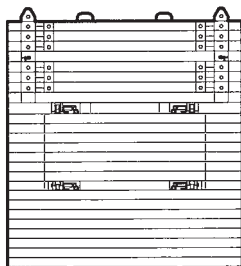
・ 57 t ウェイト



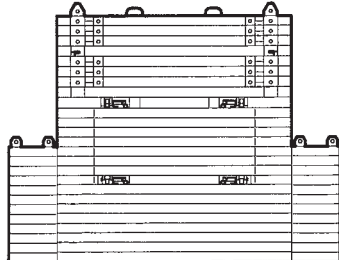
・ 80 t ウェイト



・ 100 t ウェイト

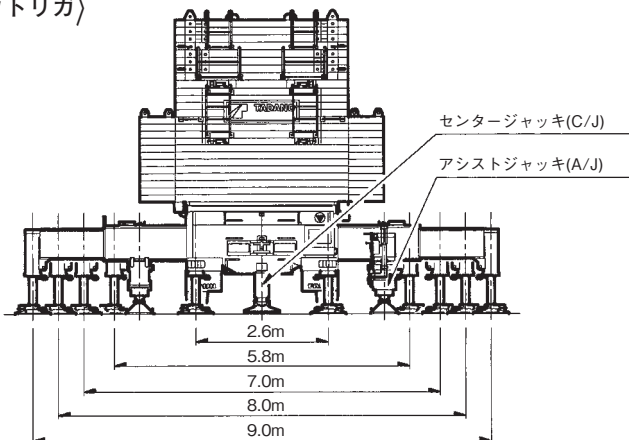


・ 120 t ウェイト



クレーンつり上げ能力は、カウンタウイトの質量とアウトリガ張出幅によって異なります。

〈アウトリガ〉



●カウンタウイトとアウトリガ張出幅の組合せによって次のように定格総荷重表を選定し該当ページを読み取ってください。

		メインブーム (MB) 100%ストローク						
伸縮方式 I	カウンタウイト	120 t	100 t	80 t	57 t	41 t	26 t	0 t
	アウトリガ張出幅	9.0m	A(14ページ)	B(14ページ)	C(15ページ)	D(15ページ)	E(16ページ)	F(16ページ)
	8.0m	—	C(15ページ)	D(15ページ)	E(16ページ)	F(16ページ)	G(17ページ)	I(17ページ) J(17ページ)
	7.0m	—	—	—	E(16ページ)	G(17ページ)	H(17ページ)	J(17ページ)
	5.8m	—	—	—	—	H(17ページ)	I(17ページ)	J(17ページ)
	2.6m	—	—	—	—	—	—	—

		メインブーム (MB) 91%ストローク						
伸縮方式 I	カウンタウイト	120 t	100 t	80 t	57 t	41 t	26 t	0 t
	アウトリガ張出幅	9.0m	A(18ページ)	B(18ページ)	C(19ページ)	D(19ページ)	E(20ページ)	F(20ページ)
	8.0m	—	C(19ページ)	D(19ページ)	E(20ページ)	F(20ページ)	G(21ページ)	I(21ページ) J(21ページ)
	7.0m	—	—	—	E(20ページ)	H(21ページ)	J(21ページ)	—
	5.8m	—	—	—	—	H(21ページ)	I(21ページ)	J(21ページ)
	2.6m	—	—	—	—	—	—	—

		メインブーム (MB) 100%ストローク						
伸縮方式 II	カウンタウイト	120 t	100 t	80 t	57 t	41 t	26 t	0 t
	アウトリガ張出幅	9.0m	—	—	—	—	—	FS(22ページ)
	8.0m	—	—	—	—	—	GS(22ページ)	IS(23ページ) JS(24ページ)
	7.0m	—	—	—	—	—	HS(23ページ)	JS(24ページ)
	5.8m	—	—	—	—	—	IS(23ページ)	JS(24ページ)
	2.6m	—	—	—	—	—	—	KS,LS(24ページ)

		フルオートラフティングジブ (FLJ)					
アウトリガ張出幅	カウンタウイト	120 t	100 t	80 t	57 t	41 t	26 t
	9.0m	FB(28ページ)	FB(28ページ)	FC(31ページ)	FD(34ページ)	FE(37ページ)	FF(40ページ)
8.0m	—	FC(31ページ)	FD(34ページ)	FE(37ページ)	FF(40ページ)	—	—
7.0m	—	—	—	FE(37ページ)	—	—	—

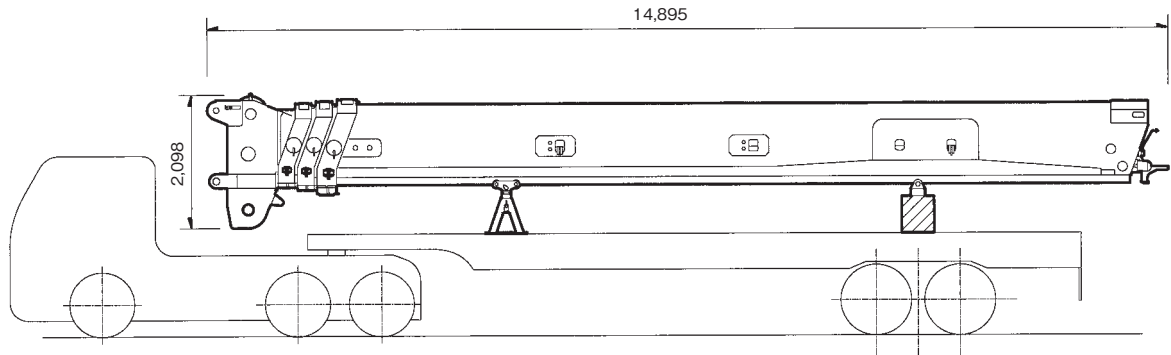
		ラフティングジブ (L/J)				
アウトリガ張出幅	カウンタウイト	120 t	100 t	80 t	57 t	41 t
	9.0m	LA(47ページ)	LB(51ページ)	LC(55ページ)	LD(59ページ)	LE(63ページ)
8.0m	—	LC(55ページ)	LD(59ページ)	LE(63ページ)	—	—
7.0m	—	—	—	LE(63ページ)	—	—

寸法・重量関係

単位 (mm)

■メインブーム (セカンド~トップ)

約 28.5 t

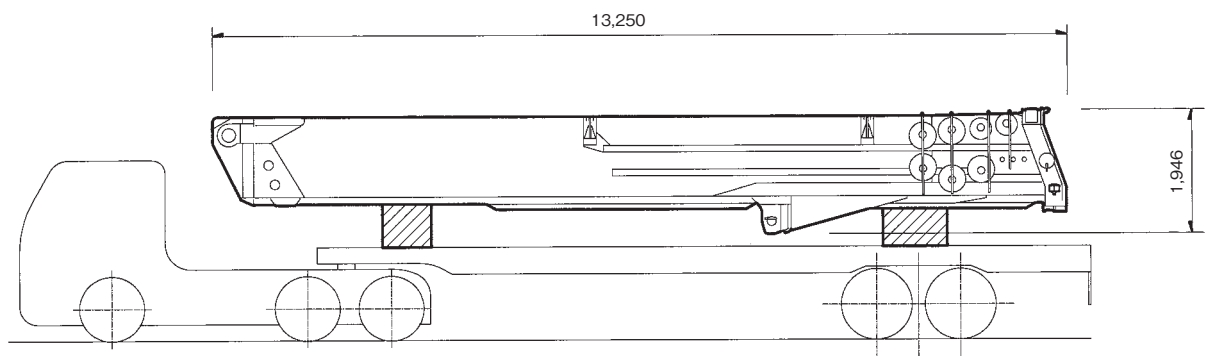


全幅 2,170

単位 (mm)

■メインブーム (ベース)

約 9.5 t

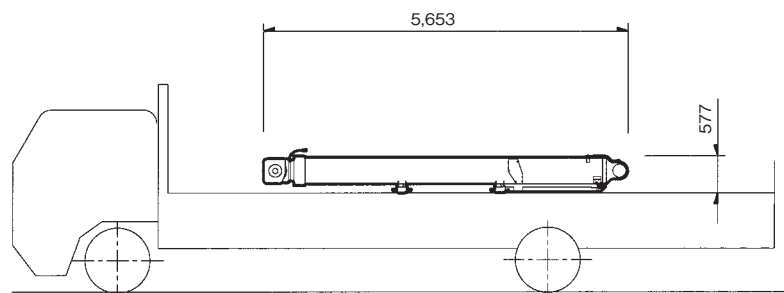


全幅 2,230

単位 (mm)

■起伏シリンダ

約 5.3 t

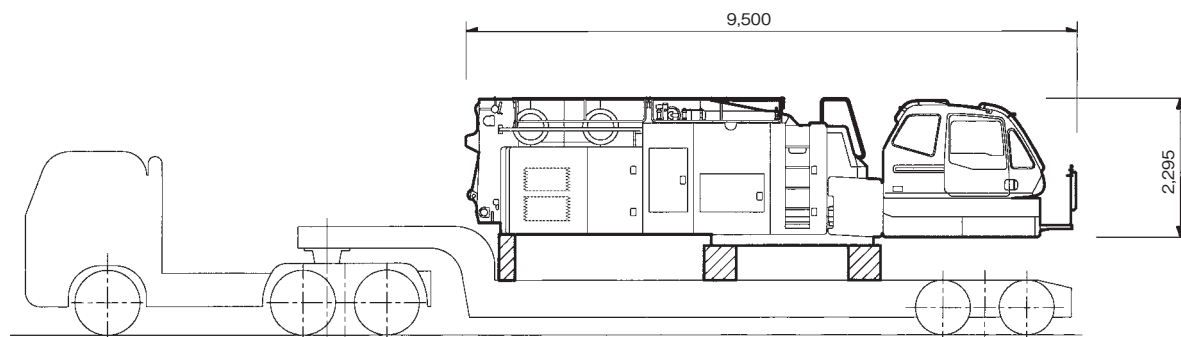


全幅 1,382

単位 (mm)

■旋回台部

約 27.5 t

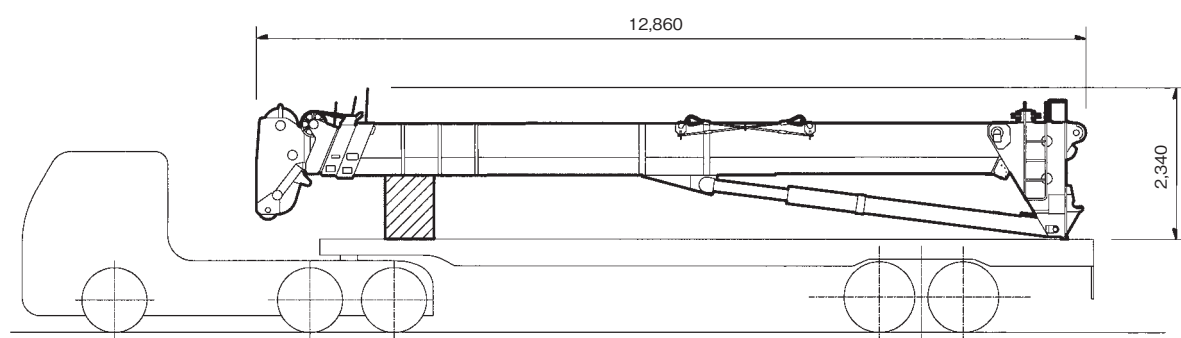


全幅 3,000

単位 (mm)

■フルオートラフィングジブ

約 11 t



全幅 1,390

カウンタウエイト、ラフィングジブ、その他付属品は別搬送必要となります。

製品サービス情報

- ▶ リコール・改善対策情報
- ▶ 製品を安全にご使用いただくために
- ▶ タダノサービス情報
- ▶ 事故事例
- ▶ 道路法令遵守のお願い
- ▶ 環境関連情報
- ▶ 販売・サービスネットワーク
- ▶ 運転資格取得のご案内
- ▶ データ提供サービス
- ▶ 大型クレーンスペック帳の有償提供
- ▶ エクストラネット



HOME > 製品サービス情報 > データ提供サービス > 仕様書・施工用データ > AR-4000M-1 施工用重量データ

製品サービス情報



データ提供サービス

AR-4000M-1 施工用重量データ

このデータは施工計画用に算出した参考値です。実際のクレーンとは異なることがありますので目安として使用してください。

標準的な構内移動姿勢での重量分布

車両総重量126t/ブーム前方格納、カウンタウエイトなしの場合

	第1軸	第2軸	第3軸	第4軸	第5軸	第6軸	第7軸	合計
車両総重量	53.1t			72.9t				126t
軸重[W]	17.7t	17.7t	17.7t	18.3t	18.3t	18.3t	18.3t	126t
輪荷重[W/2]	8.85t	8.85t	8.85t	9.2t	9.2t	9.2t	9.2t	
登坂能力 (概算値)	tanθ=0.17 (9.9°) ←路面ころがり抵抗係数はアスファルト路面での概算値							
参考データ (標準車高時)	アプローチアングル17.2度 デパーチャアングル13.1度 (アウトリガフロート取外し時19.6度)							

標準的な構内移動姿勢でのタイヤ接地圧 (計算値)

車両総重量126t/ブーム前方格納、カウンタウエイトなしの場合





	第1軸	第2軸	第3軸	第4軸	第5軸	第6軸	第7軸	備考
タイヤサイズ	445/95R25 177E			445/95R25 177E				
タイヤ接地幅 [L]	35.5cm			35.5cm				
タイヤ接地圧 [W/2L]	250kg/cm	250kg/cm	250kg/cm	257kg/cm	257kg/cm	257kg/cm	257kg/cm	
タイヤ接地面積[S]	1420cm ²	1420cm ²	1420cm ²	1430cm ²	1430cm ²	1430cm ²	1430cm ²	標準空気圧
タイヤ接地面圧[W/2S]	6.2kg/cm ²	6.2kg/cm ²	6.2kg/cm ²	6.4kg/cm ²	6.4kg/cm ²	6.4kg/cm ²	6.4kg/cm ²	標準空気圧

各部質量 (概算値)

メインブーム (ベース)	9.5t	カウンタウエイト	120t
メインブーム (セカンド、トップ)	28.5t	アウトリガ (アシストジャッキ、リヤジャッキ、センタージャッキ)	6.5t
ヘッド	2.67t	フルオートラフィングジブ	11t
旋回体	27.5t	ラフィングジブ	24t
起伏シリンダ	5.3t	キャリヤ	49.79t

200tフック×2	2.3t×2	25tフック	1.14t
200tフック	2.1t	12.5tフック	0.5t
80tフック	1.36t		

[このページの先頭へ](#)

HOME	製品案内	製品サービス情報	企業情報	IR情報	環境・CSR	採用情報
新着情報 HELLO-NETサービス 動画配信  TADANO Cafe  よくあるご質問 お問い合わせ サイトマップ プライバシーポリシー Webサイトにおける個人情報の取り扱いについて このサイトについて	クレーン 高所作業車 目的別製品 環境関連製品 コンポーネント ソフトウェア カタログ請求 タダノグループ 中古車情報 スケールモデル 	リコール・改善対策情報 製品を安全にご使用いただくために タダノサービス情報 事故事例 道路法令遵守のお願い 環境関連情報 販売・サービス ネットワーク 運転資格取得のご案内 データ提供サービス 大型クレーンスペック帳の有償提供 エクストラネット 	会社概要 タダノのビジョン 沿革 タダノグループ 事業所のご案内 生産拠点 サプライヤ募集 調達品目 登録フォーム	社長メッセージ 中期経営計画 ニュースリリース 連結業績の推移 主要品目別連結売上高の推移 経営指標などの推移（連結・単独） 決算短信 有価証券報告書 株主総会招集ご通知・決議ご通知・議決権行使結果 タダノレポート 電子公告 IRカレンダー 株式の状況 株式事務	事業活動 環境への取り組み 製品 環境への取り組み 社会貢献活動 CSR・コンプライアンスの推進 労働環境への取り組み	役員メッセージ 募集要項 職種案内 社員紹介 よくあるご質問 お問い合わせ 内定者サイト