







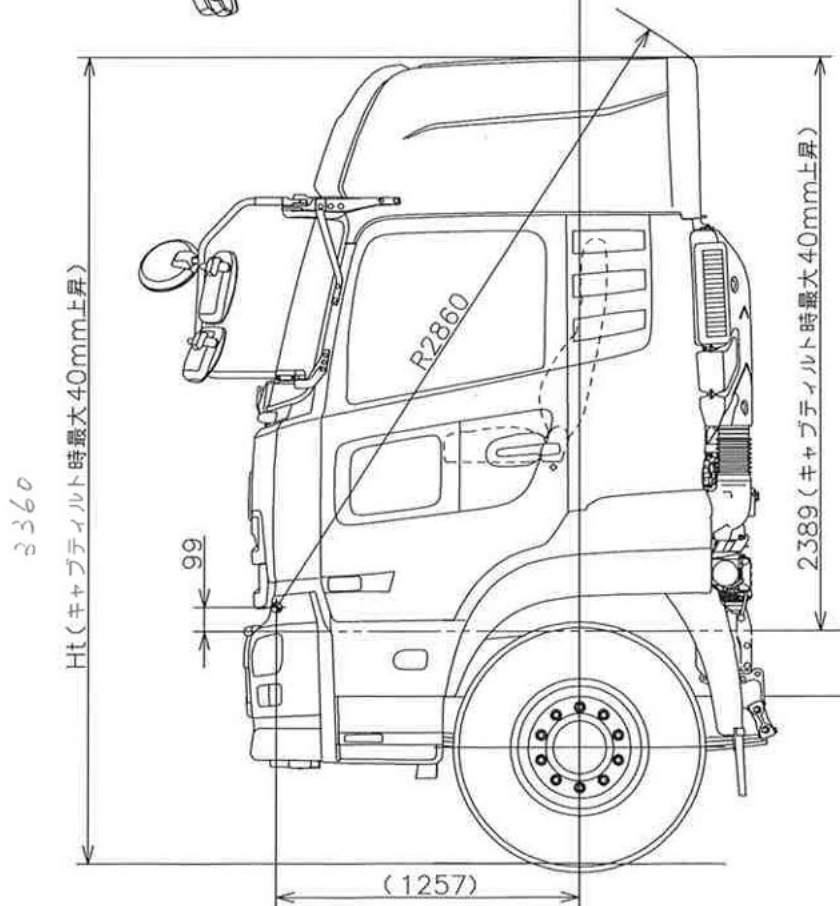
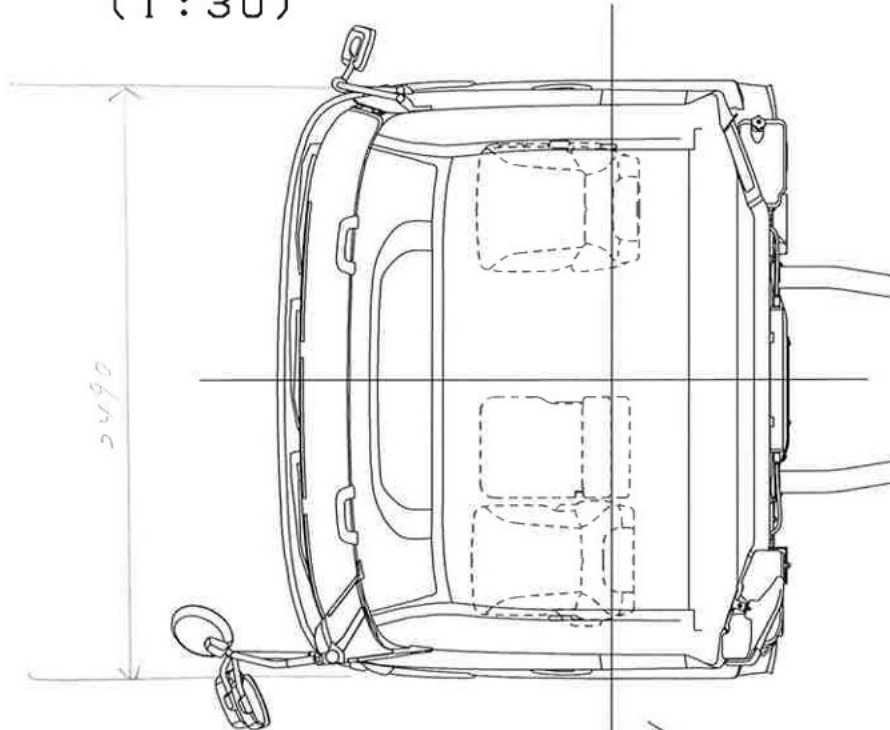
702

GK系

12-3~1

12-3 シャシ二面図

(1) QKG-GK系, QPG-GK系 (ハイルーフキャブ車)  
(1:30)



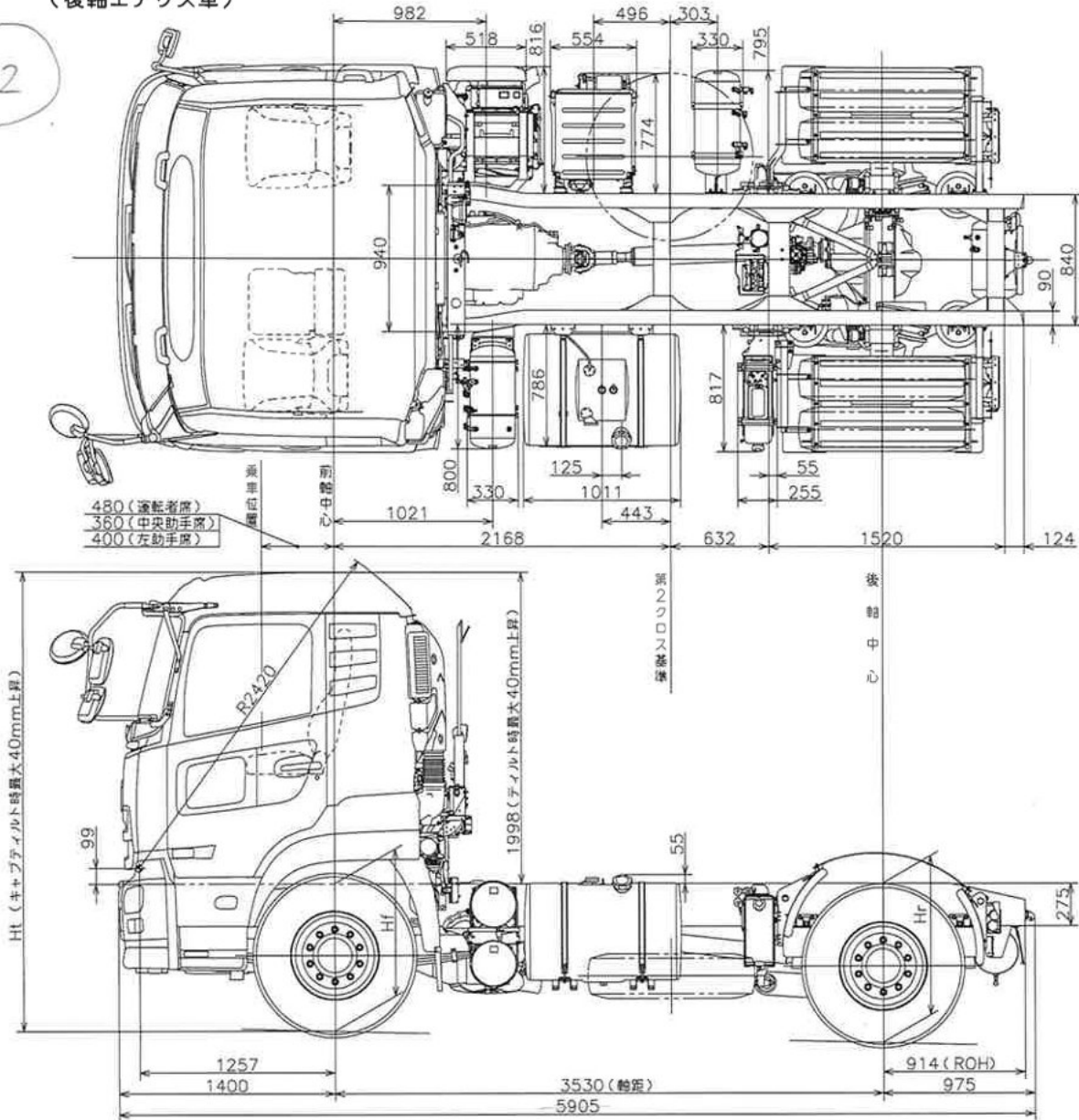
- 注) 1. 記入以外は、(標準ルーフキャブ車)と同じです。  
2. Ht寸法は、(標準ルーフキャブ車)のHtに対して、+391mmの寸法となります。

(3) QPG-GK5XADH, QKG-GK6XADH (1:30)  
(後軸エアサス車)

QPG-GK5XADH  
QKG-GK6XADH  
(後軸エアサス車)

注記  
本図のプロペラシャフトは標準仕様を示します。  
変速機及び減速機の仕様違いによりプロペラシャフト(センターベアリング含む)の取付け位置・仕様  
が異なる場合がありますので詳細はお問合せ下さい。

702



地上高(GK5XADH)					
装着タイヤ		Ht		Hf	
前軸	後軸	第5軸荷重			
		8.0t~ 9.0t	9.3t~ 11.5t	8.0t~ 9.0t	9.3t~ 11.5t
295/80R22.5 153/150J	11R22.5-14PR	2935	2955	935	955
11R22.5-16PR	←	2935	2955	935	955
275/70R22.5 148/145J	←	2890	2910	890	915
275/80R22.5 151/148J	←	2920	2940	920	945
295/70R22.5 151/148J	←	2905	2925	905	930
285/60R22.5 148/145J	←	2870	2890	875	895
315/80R22.5 156/153J	295/80R22.5 153/150J	2965	2975	965	975

地上高(GK6XADH)					
装着タイヤ		Ht		Hf	
前軸	後軸	第5軸荷重			
		8.0t~ 9.0t	9.3t~ 11.5t	8.0t~ 9.0t	9.3t~ 11.5t
295/80R22.5 153/150J	11R22.5-14PR	2930	2950	930	950
11R22.5-16PR	←	2930	2950	930	955
275/70R22.5 148/145J	←	2885	2905	885	910
275/80R22.5 151/148J	←	2915	2935	915	940
295/70R22.5 151/148J	←	2900	2925	905	925
285/60R22.5 148/145J	←	2865	2890	870	890
315/80R22.5 156/153J	295/80R22.5 153/150J	2960	2970	960	970

注) 1. 上表は地上高の"標準値"を示します。  
詳しくはB-3項「フレーム地上高計算式」にて算出して下さい。  
2. 本図は、燃料タンク400L仕様で記載しています。  
400L以外の燃料タンク付車は、「14. 各種取付位置」を参照して下さい。

5880

